



Вентили двухседельные разгруженные с поплавковым приводом, Ру16

с винтовым редуктором и с двойным ходом шпинделя, конструктивная длина по DIN 3202 F1, фланцы по DIN 2501 Ру 16 (также по ГОСТ). Винтовой редуктор из латуни CuZn40Pb2 (2.0402).

Комплектно с рычагом, стержнем поплавка и поплавком. Поплавок применяется для открытых баков (без давления). Стандартное исполнение: закрывается при подъёме рычага. По запросу возможно исполнение: открывается при подъёме рычага.

Опорные скользящие крепления д.б.предусмотрены при монтаже и не входят в поставку.

Double - seated, stress-relieved pipeline float valves, PN 16

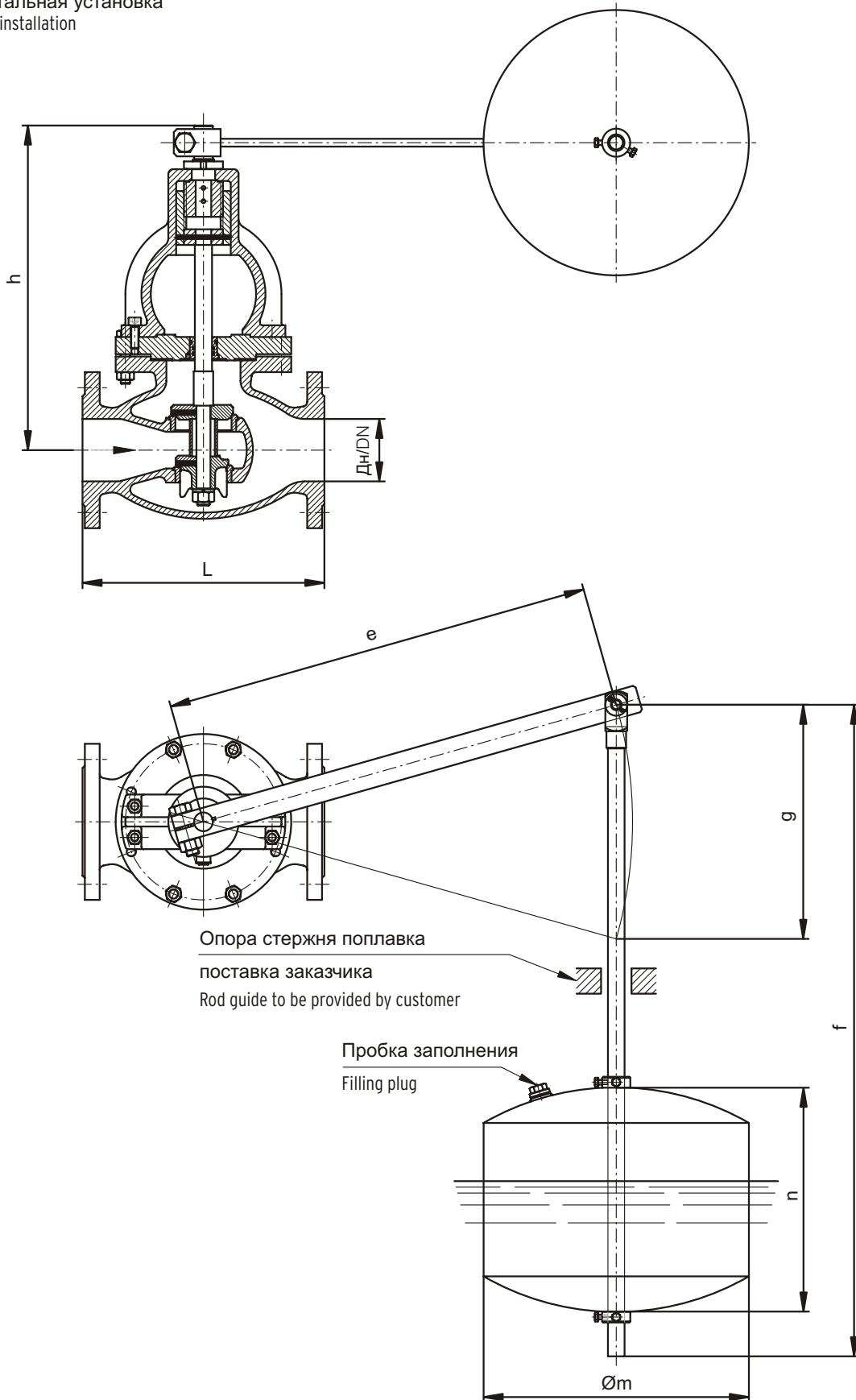
With screw drive and double spindle guidance, face-to-face dimension acc. to DIN EN 558-1 series 1, Flange dimensions acc. to DIN 2501 PN 16. Screw drive made of brass CuZn40Pb2 (2.0402). Valve completely with valve lever, float rod and float. Float suitable for installation in depressurized tanks.

Valve closes when the liquid level rises. If requested by customer, valve may be designed so that it opens when the liquid level rises. The user shall provide suitable floats and float rods since these items are not included in the scope of equipment to be supplied.

Заказ-№ / Order No.	Ру PN	Материалы / Materials					
		Корпус и насадка Body and bonnet		Стержень, поплавок Rod and float		Уплотнение (затвора и седла) Sealing (Cone sealing / valve seat)	
SV 616	16	EN-GJL-250 (GG-25)	EN-JL 1040	X4CrNi18-10	1.4301	EPDM / X20Cr13	1.4021
SV 620	16	GX5CrNiMo19-11-2	1.4408	X6CrNiMoTi17-12-2	1.4571	EPDM / X6CrNiMoTi17-12-2	1.4571



Горизонтальная установка
Horizontal installation



Конструктивные размеры, Kvs-число и вес
Dimensions, Kvs-values and weights

Ном. проход Nominal size	Дн / DN	40	50	65	80	100	125	150	200	250	300
Констр.длина Face-to-face dimension	L	200	230	290	310	350	400	480	600	730	650
Констр.высота Height	h	330	380	380	420	440	460	485	620	635	680
Длина рычага Lever length	e	400	500	500	550	600	650	700	750	800	800
Подъём поплавка Deflection	g	140	210	270	300	410	610	750	690	880	1050
Длина стержня Float rod	f	1000	1000	1000	1300	1300	1600	1600	1600	1800	2000
Ø - поплавка Float-Ø	m	340	340	340	380	380	400	400	450	450	500
Высота поплавка Float height	n	300	300	300	300	300	300	350	400	400	400
Kvs- число, м ³ /ч Kvs-value in m ³ /h		26	42	67	109	170	268	420	650	1030	1320
Вес ¹⁾ , кг ¹⁾ Weight kg ¹⁾		16	24	29	44	64	70	130	205	285	292

1) при исполнении из чугуна
1) For design in cast iron EN-GJL-250 (GG-25) / EN-JL1040

Протечки: мягкое уплотнение (резина)- без протечек
металлическое уплотнение- макс. 0,5%х Kvs
Leakage at stage of delivery: Soft sealing: drop tight
Metal sealing: max. 0,5 % of Kvs

Рабочие и пробные давления
Working and test pressures

Заказ - № Order No.	P _y PN	пробное давление воды, bar ²⁾ Water test pressure in bar ²⁾		макс. рабочее температура и давление allowable temperature and pressure	
		в корпусе Body	в седле Seat		
SV 616 + SV 620	16	24	16	120°C	16 bar ²⁾

2) 1 bar = 0,1 MPa



Специальные исполнения:

- Фланцы на другие давления и по другим нормам (ГОСТ, ANSI, BS и др.)
- Уплотнения из различных материалов
- Специальные покрытия или внутреннее гуммирование
- Привод вентиля с помощью троса или через устройство уплотняющее переходное
- Другие материалы и конструкции по запросу

Available special designs:

- Flanges for other pressure ratings and made acc. to other standards (e.g. ANSI, BS, etc.)
- Sealing elements made of other qualities
- Special coatings or internal rubber lining
- Float operation by means of cable control or sealing body
- Other materials and further special designs on request

Указанная арматура соответствует по конструкции, габаритам, весу и применённым материалам современному состоянию техники и в дальнейшем может быть изменена. За возможные опечатки или ошибки перевода мы ответственности не несём.
The construction, the measurements and the weights of the described valves represent the current technical standards. We reserve the right to change the technical details and to use materials of equivalent and higher quality. We cannot be held responsible for any printing or translation errors that might be found in this catalogue.